

## Produktblad

### Elektromagnetiskt lås - V5SR

#### Produktbeskrivning

Elektromagnetiskt lås för utanpåliggande montage med en hållkraft på upp till 500kg. Elektromagneten har inbyggd relä- och ljusindikering som bekräftar om dörren är låst eller inte.

Ett elektromagnetiskt lås är perfekt till dörrar med mycket trafik då det inte finns några rörliga delar och slitaget är minimalt, till dörrar där sabotage förekommer t.ex. entréer till bostadsrättsföreningar eller dörrar i skolmiljöer och till nödutrymningsdörrar eftersom magnetlåset förblir öppet om det blir strömavbrott.

Våra magnetlås är enkla att installera och levereras kompletta med monteringsstillbehör och ankarplatta.



#### Funktioner

- Hållkraft: 500kg
- Rekommenderas för inomhusbruk
- Levereras med ankarplatta
- Inga rörliga delar
- För utanpåliggande montage



IP42



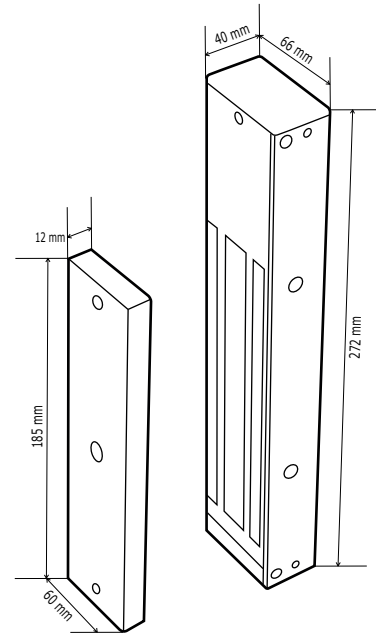
-20°C till +60°C



RoHS

## Teknisk information

**Material:** Aluminium  
**Montering:** Utanpåliggande  
**Hållkraft:** 500kg  
**Indikering:** Ja  
**Funktion:** Omvänd funktion  
**Inbyggd varistor:** Ja  
**Dimensioner ( L x B x H ):**  
 Elektromagnet: 272 x 66 x 40mm  
 Ankarplatta: 185 x 60 x 12mm  
**Spänningsmatning:** 12 eller 24Vdc  
**Strömförbrukning:** 550mA @ 12Vdc / 275mA @ 24Vdc  
**Kapslingsklass:** IP42  
**Temperaturområde:** -20°C till +60°C



## Monteringstillbehör



### AMA5

Ankarlåda till ankarplattan



### L5

L-profil till magnetlåset



### Z3Z4Z5

Z-profil till ankarplattan



### UBK U

U-profil för montering av ankarplatta på glasdörr



### TPV

Tidrelä för att förlänga öppningsimpulsen med tryckknapp