

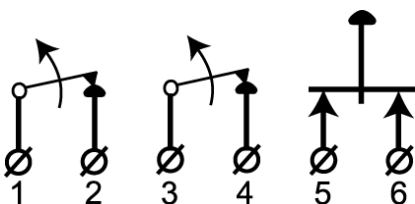
MC 447

Magnetkontakt, utanpåliggande, 2 x NC



Produktdetaljer:

Monteringssätt	Utanpåliggande
Kontaktfunktion	Dubbel (2 x) NC
Godkännanden	EN 50131-2-6 Grade 2, Class II, INCERT B-582-0013, SBSC 9-213, Class 1/2, FG
Kontaktdata	48 VDC / 500 mA / 10 VA
Magnettyp	Alnico 5
Montering på stål	Möjligt utan tillbehör
Sluter (trä) mm	25
Sluter (metal) mm	12
Anslutning	Skruvplint
Kapsling	ABS Plast
Arbetstemperatur	-40°C - +70°C
Kapslingsklass	IP 43
Mått magnetdel (L x W x H) mm	65 x 20 x 15
Mått magnetdel (L x W x H) mm	65 x 14 x 10
Grade	2



MC 447 är en magnetkontakt för utanpåliggande montage med dubbel NC funktion som kan användas både i larm och passersystem för bevakning av t.ex. dörrar och fönster mot obehörig öppning.


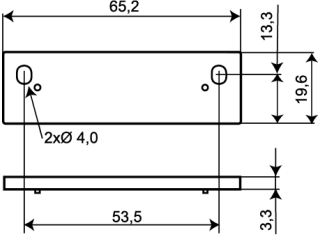

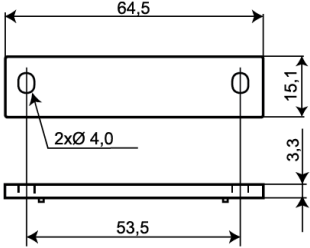

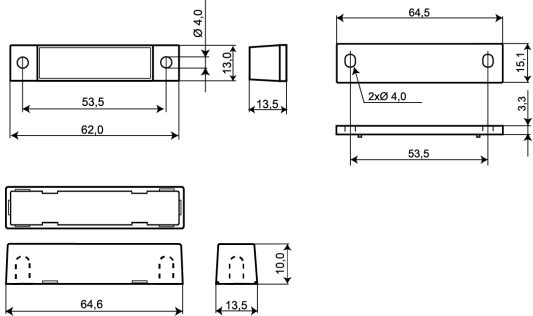

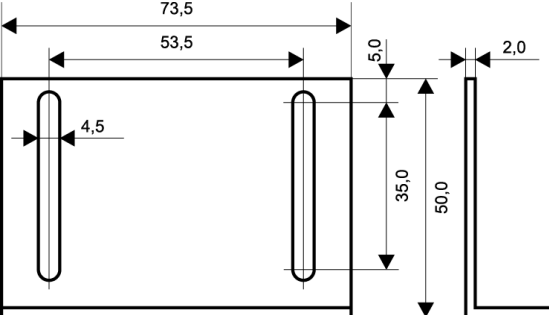
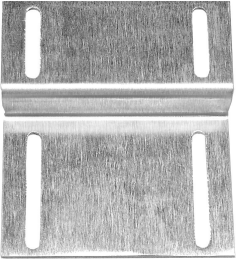
För snabb och enkel montering har den skruvplint med trådskydd och sabotagekontakt mot öppning.

Kontakten kan med medföljande plastdistanser monteras på stål och det finns olika typer av montagevinklar och extra stark magnet som tillbehör.

BESTÄLLINGSINFORMATION

Typ	E-nr	Beskrivning
MC 447	6332818	Magnetkontakt, utanpåliggande, 2 x NC, sabotageskydd, skruvanslutning

Relaterade produkter och tillbehör:

	<p>MC 400-3</p> <p>Plastdistans kontakt del för MC 400 Serien</p>	
	<p>MC 400-4</p> <p>Plastdistans magnet del för MC 400 Serien</p>	
	<p>MC 400-MX</p> <p>Extra stark magnet för MC 400 Serien</p>	
	<p>MC L</p> <p>Montagevinkel</p> <p>Montagevinkel L-formad</p>	
	<p>MC Z</p> <p>Montagevinkel</p> <p>Montagevinkel Z-formad</p>	